

Varimixer

AR200

ハイパワーモーター

重量のある大量の材料をミキシングできる強力なモーターが装備されています。

衛生的で容易なクリーニング

本体ボディー及びツールは全てステンレス製です。防塵防水性能 IP53 規格に従って洗浄が可能です。また、オプションで船上使用モデル、および、防水ヘッド IP54 も用意されています。

高耐久性駆動システム

駆動部は、ギア式ではなく、頑丈なベルトシステムを採用しています。オイルを使用していない為、ボウルへのオイル混入の心配がありません。

着脱式安全ガード

樹脂製安全ガードは材料の飛散を防止し、異物混入のリスクを回避できます。簡単に取り付け取り外しが可能で、食洗器にも対応しています。オプションで、ステンレス製ガードも用意されています。

自動ボウル位置調整

ボウルをアームにセットし、ハンドルで上昇または上昇ボタンを押すと、ボウルは自動的に中心位置に調整されてセットされます。

ボウルリフトの設計

ボウルトラックや別売の電動ボウルリフトは、取扱いしやすいように人間工学に基づき設計されています。



VARIMIXER AR200 - モデル



ステンレスボディ



船上モデル、ステンレスボディ



IP54 アップグレード

オプション - コントロールパネル



VL-4 自動スピード制御 及び マニュアルボウル下降

オプション - 防塵・防水 IP54 モデル



防水プラネタリーヘッド



防水ダブル排気口

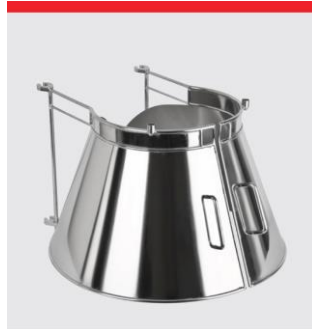
安全ガード



樹脂製・着脱式
飛散防止安全ガード



ステンレス製・着脱式
安全グリルガード



ステンレス製・着脱式
飛散防止安全ガード

VARIMIXER AR200 - 標準付属ツール

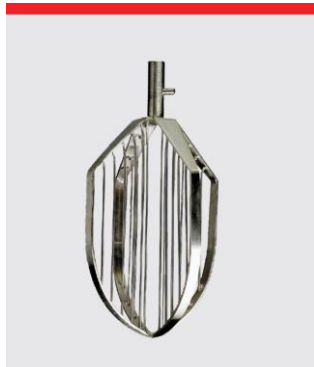


ステンレス製 ダブルセンター強化ホイッパー、200L ボウル

オプション - ツール



ステンレス製・ダブルピン
強化ホイッパー



ステンレス製・ダブルピン
ウイングホイップ



ステンレス製ワ・ダブルピン
ビーター



ステンレス製 ・ダブルピン
ナイロンまたはテフロンブレード



ドレン付きボウル



ツールラック



キャスター付ボウル



ボウルトラック



ドウリフト (投入型)

VARIMIXER AR200 標準付属品

ホワイト、粉体静電塗装
200リットルボウル（ステンレス製） 1個
ダブルセンター強化ホイッパー（ステンレス製） 1個
固定式 樹脂製安全ガード 1個
デジタルタイマー&緊急停止機能

最大生地許容量

卵白	27 L
ホイップクリーム	120 L
マヨネーズ	160 L
ハーブバター	150 kg
マッシュポテト	140 kg
マフィン	120 kg
レイヤーケーキベース	50 kg
ミートボールミックス	150 kg
アイシング	140 kg

※ 実際にミキシング可能な許容量は生地の硬度により減少します。

VARIMIXER AR200 テクニカルデータ

ボウル容量	200 L
消費電力	5500 W
電圧	三相 200 V
本体重量	525 kg
周波数	50 または 60 Hz
高さ × 幅 × 奥行	2057 × 754 × 1301 mm
スピード範囲	47 - 257 RPM
防塵・防水コード	IP53
防塵・防水アップグレード	IP54

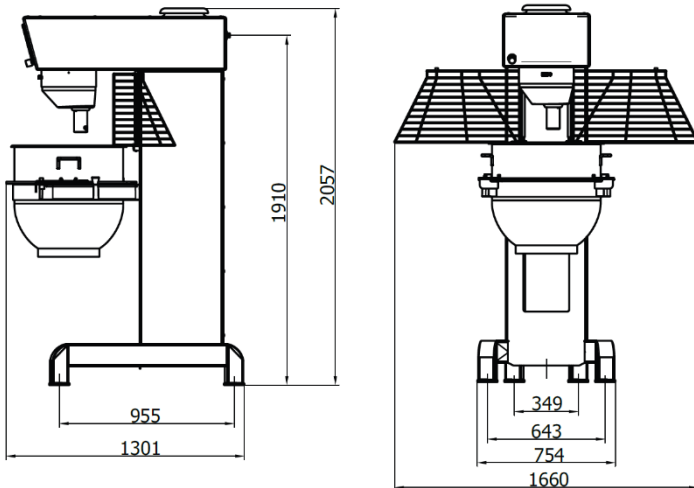
VARIMIXER AR200 船上使用モデル

ステンレスボディー、換気部防水カバー、スロットフリースクリュー、ガスケット付きリアプレート・フロントパネル・トップカバー、USPHS 準拠

認証



寸法



Varimixer

Varimixer A/S
Kirkebjerg Søpark 6
DK-2605 Brøndby
TEL: +45 4344 2288
E-mail: info@varimixer.com
www.varimixer.com